

【A40/60 コース】

文章理解 (現・英) 文法

【問題】 次の四字熟語のうち、正しいものはどれか

- (1) 五里夢中
- (2) 晴講雨読
- (3) 朝礼暮改
- (4) 短刀直入
- (5) 馬耳東風

【問題】 以下のAさんとBさんの会話で () に入れるものとして最も妥当なのはどれか。

A : Are you OK? You look () out of it.

B : Sorry. I stayed up reading till late last night.

- (1) a little
- (2) little
- (3) a few
- (4) few
- (5) any

数的処理

【問題】 座標平面上に、3つの直線 $x-3y=0$ 、 $x-y+4=0$ 、 $x+y-4=0$ がある。この3つの直線で囲まれた部分の面積として最も妥当なのはどれか。

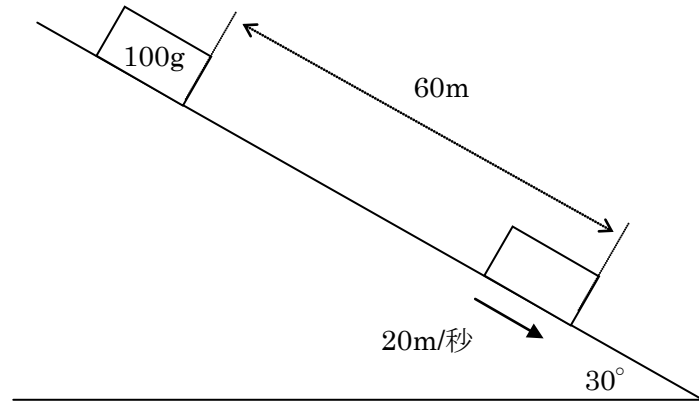
- (1) 15
- (2) 18
- (3) 21
- (4) 24
- (5) 27

【A40/60 コース】

自然科学

【問題】 下の図のような 30° の傾きをなすあたり斜面上を質量 100g の物体が静止した状態から 60m 滑りおりたとき、速さが 20m/秒 になった。このとき失われた力学的エネルギーはいくらか。ただし、重力加速度は 9.8m/s^2 とする。

- (1) 8.2J
- (2) 8.6J
- (3) 9.0J
- (4) 9.4J
- (5) 9.8J



人文・社会科学

【問題】 次の文の にあてはまる国名はどれか

平清盛は、武士としては初めて太政大臣に任命された。その政治的権力に加え、全国に多数の荘園を保有し、また との貿易で莫大な富を得るなどして、平氏一門は隆盛を極めた。

- (1) 隋
- (2) 唐
- (3) 宋
- (4) 元
- (5) 明